

Más segura, más durable,
más VALFORTE





Más segura, más durable.

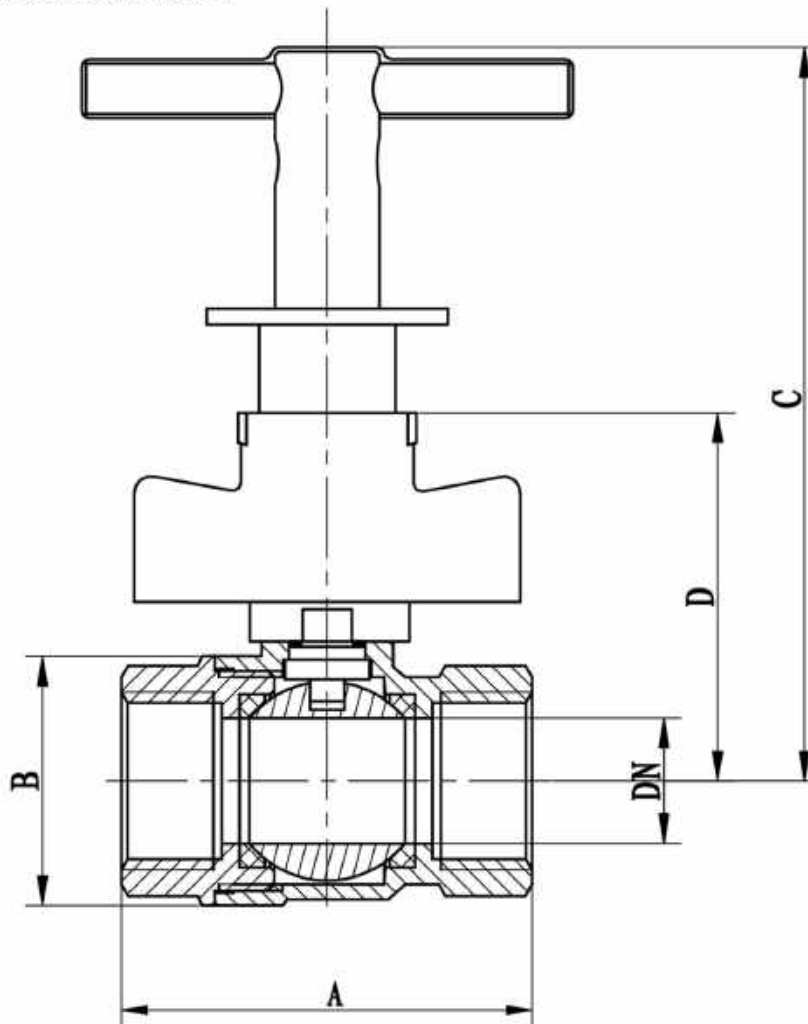
Características

Trabaja a presión : 25 bar (362.5 psi).

Temperatura: Desde -10°C hasta +120°C

Rosca: ISO228.

Test de ciclado: 1000 veces.



Dimensioni in mm	1/2"	3/4"	1"						
A	48.4	56	65						
B	29.5	35	42.7						
C	89.5	93	98						
D	48	51.5	56.5						
DN	14.8	19	24						
PN	25	25	25						